

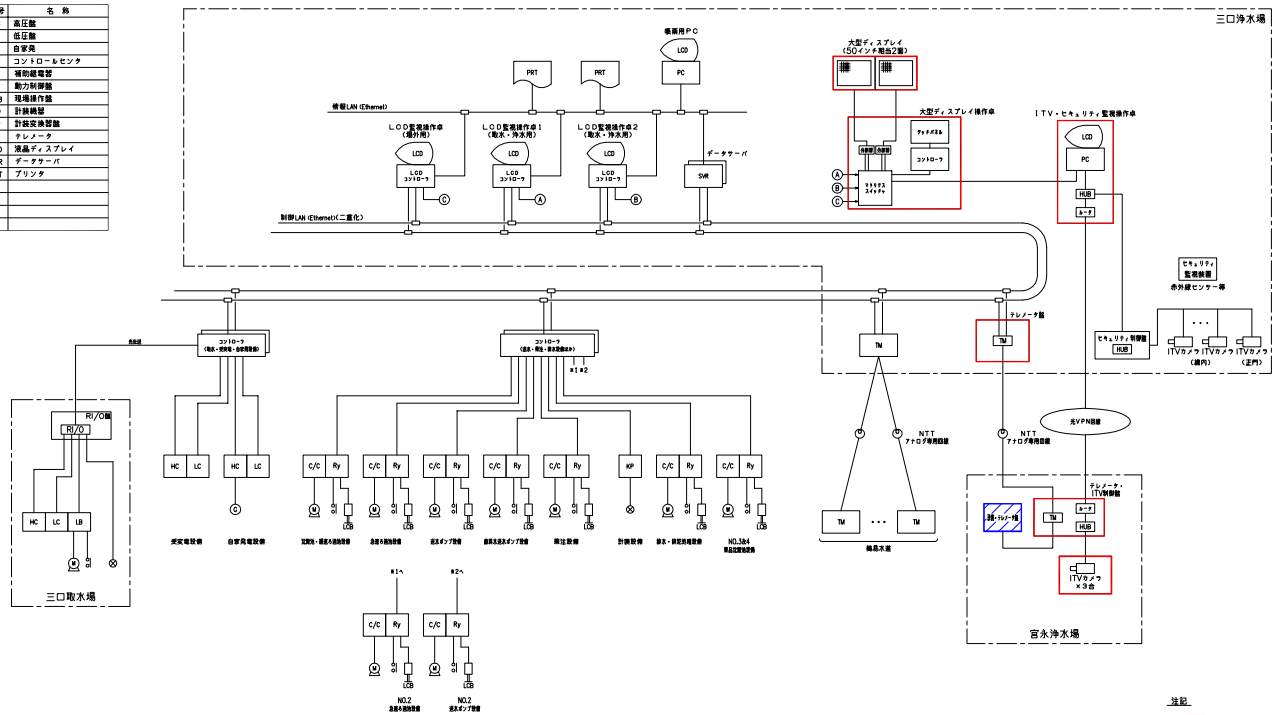
宮永浄水場



三口浄水場

工 事 名	上水浄工第 14 号 宮永浄水場遠方監視設備 工事												
工 事 場 所	中津市大字下宮永外 地内												
工 期	270日間 (平成29年 2月15日) 予定												
概 要	<p>宮永浄水場遠方監視設備</p> <table border="0"> <tr> <td>監視カメラ</td> <td>3 台</td> </tr> <tr> <td>テレメータ・I T V制御盤</td> <td>1 面</td> </tr> <tr> <td>計装・テレメータ盤機能増設</td> <td>1 式</td> </tr> <tr> <td>I T V・セキュリティ監視操作卓</td> <td>1 式</td> </tr> <tr> <td>大型ディスプレイ操作卓</td> <td>1 式</td> </tr> <tr> <td>テレメータ盤</td> <td>1 面</td> </tr> </table>	監視カメラ	3 台	テレメータ・I T V制御盤	1 面	計装・テレメータ盤機能増設	1 式	I T V・セキュリティ監視操作卓	1 式	大型ディスプレイ操作卓	1 式	テレメータ盤	1 面
監視カメラ	3 台												
テレメータ・I T V制御盤	1 面												
計装・テレメータ盤機能増設	1 式												
I T V・セキュリティ監視操作卓	1 式												
大型ディスプレイ操作卓	1 式												
テレメータ盤	1 面												

記号	名 称
HC	高圧盤
LC	低圧盤
G	自家発電
CC	コントロールセンター
Ry	圧縮機盤
LB	動力制御盤
LOB	現場操作盤
KP	計装制御盤
TM	テレメータ
LCD	液晶ディスプレイ
SVR	サーバー
PRT	プリンタ



システム構成図