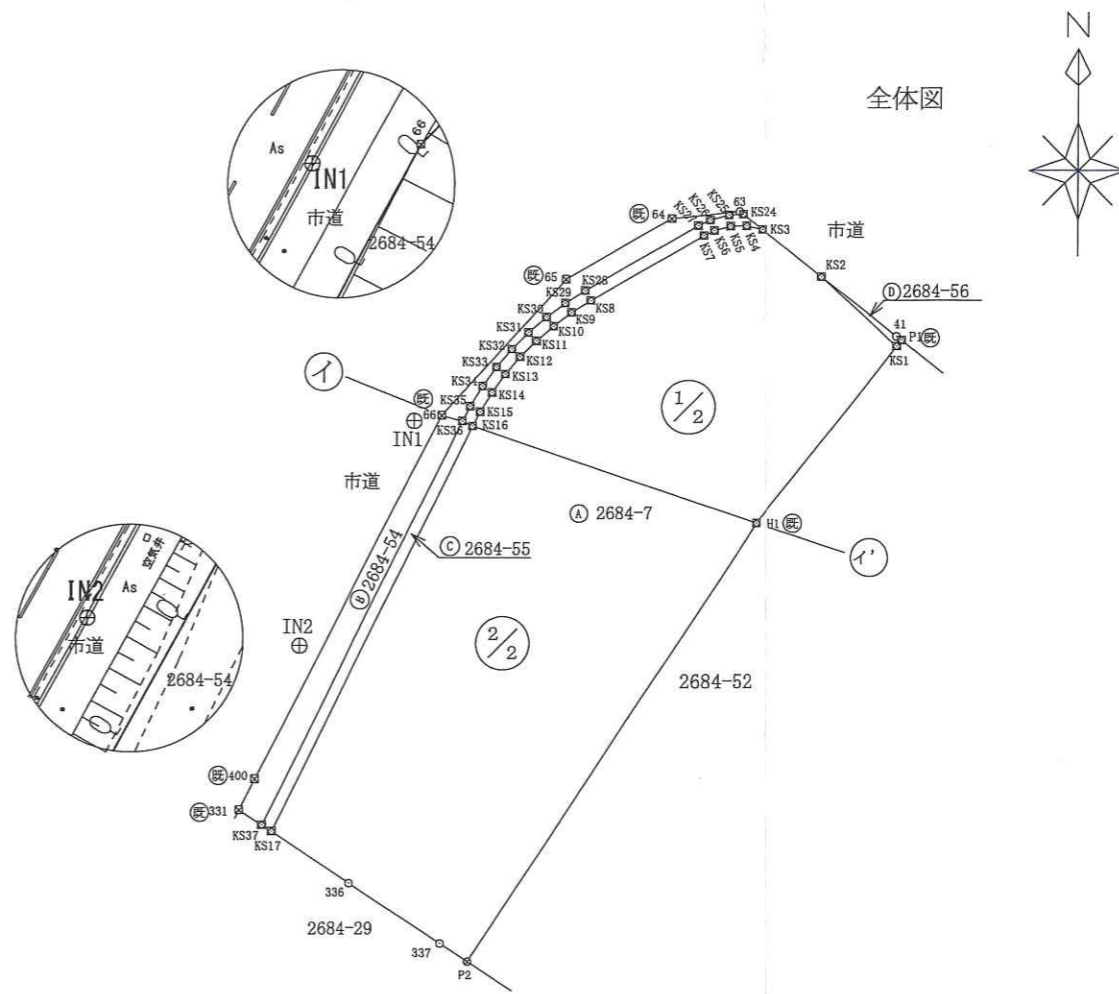


地番 2684-7, 2684-54, 2684-55, 2684-56
 土地の所在 中津市大字永添字六畝町 (1/3)

世界測地系座標

引照点	名称	X座標	Y座標
IN1	金属標	62696.646	18451.718
IN2	金属標	62637.539	18421.519

筆界点	器械点	後視点	距離	夾角	筆界点	器械点	後視点	距離	夾角
KS1	IN1	IN2	66.37	0-00-00	KS1	IN2	IN1	66.37	0-00-00
KS2			128.88	234° 02' 16"	KS2			176.24	36° 17' 26"
41			114.00	223° 21' 39"	KS2			168.53	27° 40' 23"
P1			129.27	232° 52' 40"	41			177.41	35° 31' 18"
KS3			130.39	233° 25' 31"	P1			178.10	36° 00' 39"
KS4			104.79	214° 11' 37"	KS3			163.99	21° 02' 47"
KS5			101.55	212° 29' 15"	KS4			161.52	19° 44' 11"
KS6			97.73	211° 10' 53"	KS5			158.29	18° 38' 35"
KS7			93.56	210° 22' 55"	KS6			154.51	17° 50' 01"
KS8			90.56	210° 08' 33"	KS7			151.67	17° 26' 53"
KS9			56.23	208° 26' 07"	KS8			118.88	13° 01' 02"
KS10			50.24	208° 09' 15"	KS9			113.18	12° 05' 28"
KS11			44.25	208° 26' 29"	KS10			107.37	11° 19' 11"
KS12			38.28	209° 25' 29"	KS11			101.47	10° 40' 50"
KS13			32.45	211° 33' 54"	KS12			95.55	10° 14' 31"
KS14			26.83	215° 37' 13"	KS13			89.56	10° 03' 00"
KS15			21.66	222° 48' 39"	KS14			83.57	10° 08' 42"
KS16			17.35	235° 10' 13"	KS15			77.60	10° 34' 36"
KS17			15.27	248° 13' 45"	KS16			73.42	11° 08' 23"
KS37			114.31	351° 59' 11"	KS17			49.46	161° 12' 16"
KS36			113.60	353° 27' 52"	KS37			48.26	164° 27' 28"
KS35			12.51	243° 22' 34"	KS36			72.84	8° 50' 12"
KS34			15.06	228° 16' 00"	KS35			77.22	8° 22' 13"
KS33			20.03	215° 49' 59"	KS34			83.44	8° 04' 44"
KS32			25.72	209° 31' 06"	KS33			89.66	8° 07' 37"
KS31			31.73	206° 22' 12"	KS32			95.85	8° 27' 27"
KS30			37.91	204° 56' 11"	KS31			102.01	9° 00' 57"
KS29			44.14	204° 32' 16"	KS30			108.09	9° 45' 49"
KS28			50.36	204° 45' 24"	KS29			114.07	10° 39' 15"
KS27			56.54	205° 24' 31"	KS28			119.92	11° 40' 18"
KS26			90.81	208° 14' 26"	KS27			152.56	16° 21' 37"
KS25			94.22	208° 34' 55"	KS26			155.78	16° 49' 14"
KS24			99.02	209° 36' 17"	KS25			160.13	17° 47' 19"
331			102.34	210° 43' 26"	KS24			162.96	18° 42' 51"
400			112.23	357° 01' 53"	331			46.08	172° 45' 12"
66			103.16	356° 48' 40"	400			37.07	171° 05' 44"
65			7.30	231° 50' 37"	66			71.12	4° 38' 03"
64			54.61	199° 40' 27"	65			119.23	8° 52' 19"
63			86.24	204° 34' 16"	64			149.18	13° 54' 36"
			101.92	210° 02' 52"	63			162.80	18° 16' 07"



凡例

⊕	金属標
⊗	プラスチック杭
⊠	金属プレート
⊞	金属板
⊞	既設金属プレート
⊞	既設プラスチック杭
○	座標管理

電子基準点

点名	X座標	Y座標
宇佐	59623.045	33122.179
本耶馬溪	55044.142	15696.501
行橋	77342.062	1532.201

平面直角座標系の番号又は記号 II系
 測量年月日 令和6年7月10日

作成者 中津市中央町壱丁目貳番参五号
 土地家屋調査士 白石隆造
 (令和6年7月31日作成)

申請人 中津市土地開発公社
 理事 前田良猛
 縮尺 1/2000
 (大分県土地家屋調査士会用紙)

地番 2684-7, 2684-54
2684-55, 2684-56

地積測量図

土地の所在 中津市大字永添字六畝町

3/3

世界測地系座標

求積表

地番 ㉠ 2684-7				
NO	Xn	Yn	Xn · (Yn+1 - Yn-1)	距離
KS1	62716.583	18579.049	-1058091.471793	59.39
H1	62669.956	18542.260	-7065974.869044	138.24
P2	62554.446	18466.300	-5207094.639486	8.71
337	62559.236	18459.019	-1956227.309720	28.71
336	62575.020	18435.030	-2791659.367260	24.68
KS17	62588.589	18414.406	1996450.811922	118.87
KS16	62695.237	18466.928	3417266.587922	4.24
KS15	62698.991	18468.912	321520.425848	5.99
KS14	62704.099	18472.056	416919.554251	5.99
KS13	62708.961	18475.561	462353.169453	5.99
KS12	62713.542	18479.429	506349.138108	5.97
KS11	62717.781	18483.635	549470.479341	6.01
KS10	62721.708	18488.190	586573.413216	5.99
KS9	62725.310	18492.987	619224.260320	5.99
KS8	62728.499	18498.062	2186840.932138	34.39
KS7	62745.698	18527.849	2040301.861866	3.02
KS6	62746.992	18530.579	437660.269200	4.38
KS5	62748.084	18534.824	544967.109540	4.44
KS4	62748.110	18539.264	550928.405800	4.46
KS3	62747.042	18543.604	1246595.483414	19.74
KS2	62734.843	18559.131	2223636.510135	27.02
合計			28010.755171	
合計面積			14005.3775855	
地積			14005.37	m ²

地番 ㉡ 2684-54				
NO	Xn	Yn	Xn · (Yn+1 - Yn-1)	距離
KS24	62751.202	18538.309	-178778.174498	3.85
KS25	62751.061	18534.456	-552146.585739	5.09
KS26	62749.821	18529.510	-506328.305649	3.45
KS27	62748.342	18526.387	-2067495.120558	34.45
KS28	62731.090	18496.561	-2200543.906110	6.20
KS29	62727.778	18491.308	-642959.724500	6.22
KS30	62724.063	18486.311	-609050.651730	6.22
KS31	62719.991	18481.598	-570814.638091	6.23
KS32	62715.555	18477.210	-527312.386440	6.21
KS33	62710.814	18473.190	-480427.546054	6.21
KS34	62705.772	18469.549	-432607.121028	6.23
KS35	62700.461	18466.291	-333127.549293	4.41
KS36	62696.550	18464.236	-3411381.982050	118.49
KS37	62590.251	18411.880	-3651452.653089	7.16
331	62594.187	18405.897	-119930.462292	9.08
400	62602.309	18409.964	3317421.558528	107.51
66	62698.052	18458.889	5111709.481508	48.58
65	62734.079	18491.493	3792526.011866	32.16
64	62750.179	18519.343	2874711.200348	18.05
63	62751.991	18537.305	1190154.261306	1.27
合計			2165.706435	
合計面積			1082.8532175	
地積			1082.85	m ²

地番 ㉢ 2684-55				
NO	Xn	Yn	Xn · (Yn+1 - Yn-1)	距離
KS3	62747.042	18543.604	59923.425110	4.46
KS4	62748.110	18539.264	-550928.405800	4.44
KS5	62748.084	18534.824	-544967.109540	4.38
KS6	62746.992	18530.579	-437660.269200	3.02
KS7	62745.698	18527.849	-2040301.861866	34.39
KS8	62728.499	18498.062	-2186840.932138	5.99
KS9	62725.310	18492.987	-619224.260320	5.99
KS10	62721.708	18488.190	-586573.413216	6.01
KS11	62717.781	18483.635	-549470.479341	5.97
KS12	62713.542	18479.429	-506349.138108	5.99
KS13	62708.961	18475.561	-462353.169453	5.99
KS14	62704.099	18472.056	-416919.554251	5.99
KS15	62698.991	18468.912	-321520.425848	4.24
KS16	62695.237	18466.928	-3417266.587922	118.87
KS17	62588.589	18414.406	-3445376.647272	3.02
KS37	62590.251	18411.880	3118872.207330	118.49
KS36	62696.550	18464.236	3411381.982050	4.41
KS35	62700.461	18466.291	333127.549293	6.23
KS34	62705.772	18469.549	432607.121028	6.21
KS33	62710.814	18473.190	480427.546054	6.21
KS32	62715.555	18477.210	527312.386440	6.23
KS31	62719.991	18481.598	570814.638091	6.22
KS30	62724.063	18486.311	609050.651730	6.22
KS29	62727.778	18491.308	642959.724500	6.20
KS28	62731.090	18496.561	2200543.906110	34.45
KS27	62748.342	18526.387	2067495.120558	3.45
KS26	62749.821	18529.510	506328.305649	5.09
KS25	62751.061	18534.456	552146.585739	3.85
KS24	62751.202	18538.309	574047.995896	6.73
合計			1286.891303	
合計面積			643.4456515	
地積			643.44	m ²

地番 ㉣ 2684-56				
NO	Xn	Yn	Xn · (Yn+1 - Yn-1)	距離
KS1	62716.583	18579.049	-1328838.960604	27.02
KS2	62734.843	18559.131	-2509.393720	25.27
41	62719.226	18579.009	1328894.960488	1.66
P1	62718.193	18580.319	2508.727720	2.05
合計			55.333884	
合計面積			27.6669420	
地積			27.66	m ²

総計面積 15759.3433965 m²

作成者 中津市中央町壱丁目式番参五号
土地家屋調査士 白石隆造 (令和6年7月31日作成)

申請人 中津市土地開発公社
理事 前田良猛 縮尺

(大分県土地家屋調査士会用紙)